
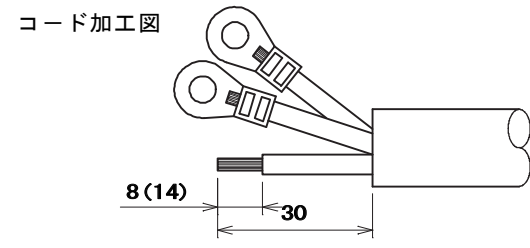
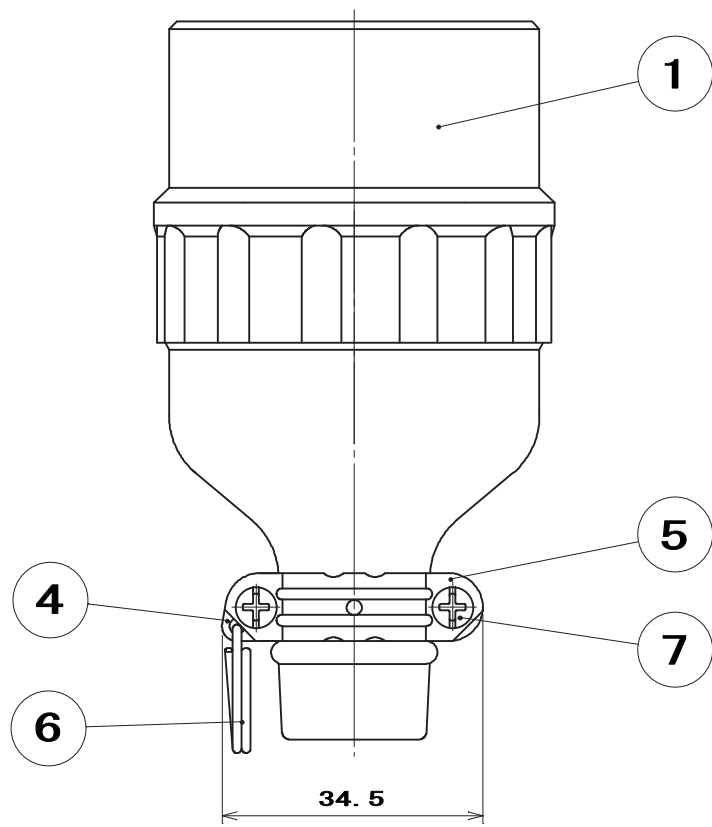
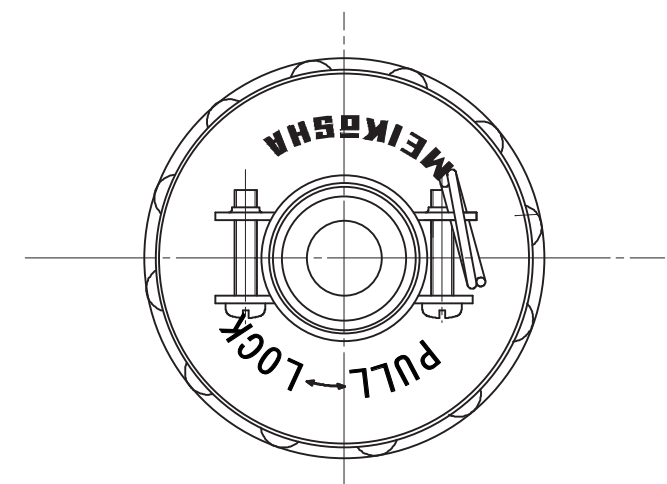
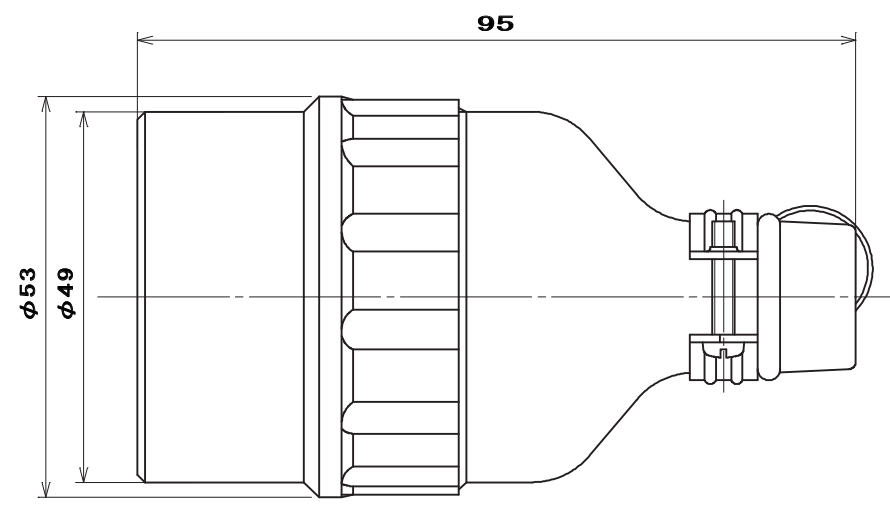
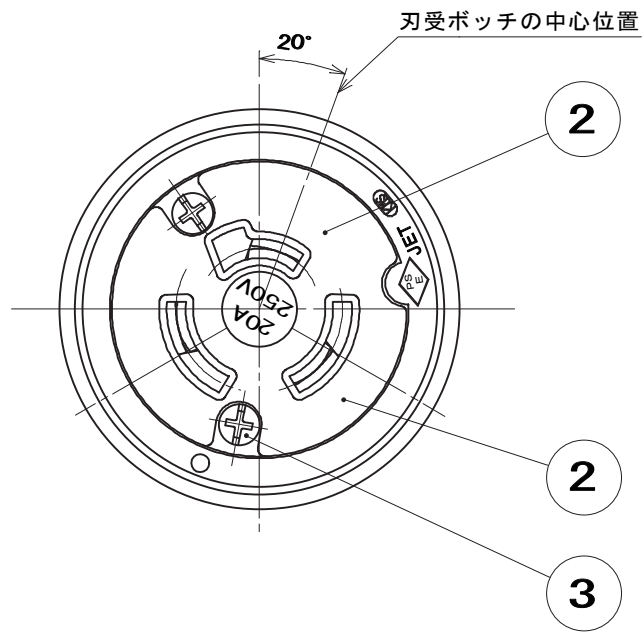
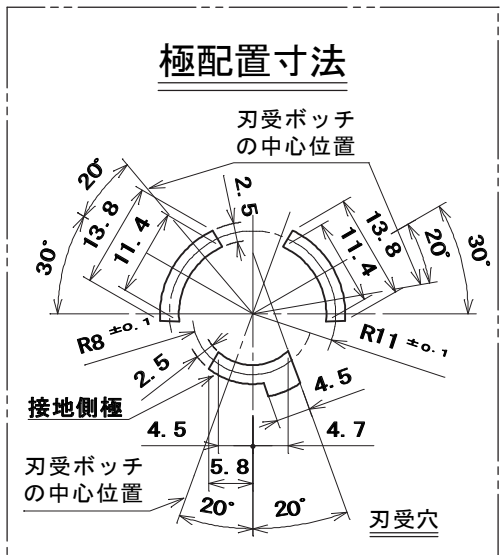


品番 MH2649

電気用品の記号  JET



適用電線
 公称断面積 2mm² ~ 3.5mm²
 仕上り外径 φ13 ~ 14.5
 適用圧着端子
 2mm²...R2-4, 3.5mm²...R3.5-4
 はさみ込み接続の場合、電線ストリップは、
 ()内寸法を参考にしてください。



7	なべ小ねじ	2	炭素鋼線	亜鉛めっき・クロメート処理	M3 × 1.6
6	リング	1	硬鋼線	亜鉛めっき・クロメート処理	
5	バンド (小)	1	鋼板	亜鉛めっき・クロメート処理	
4	バンド (大)	1	鋼板	亜鉛めっき・クロメート処理	
3	なべ小ねじ	2	炭素鋼線	ニッケルめっき	M3 × 3.2
2	蓋	1	ユリア樹脂	色: 黒	
1	ゴムボデー	1	合成ゴム	色: 黒	
部番	部品名	個数	材質	処理	摘要

尺度 1/1 三角法 単位 mm 定格 3P. 20A. 250V. 品名 3P20A 引掛ゴムコネクターボデー 作成 2006年11月28日

株式会社 明工社 MEIKOSHA CO., LTD.