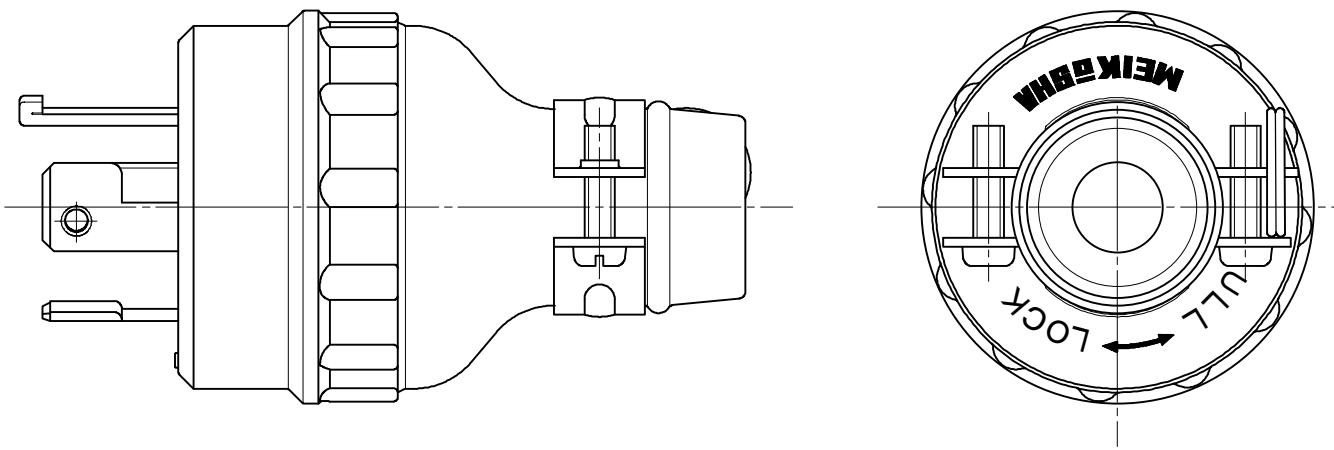
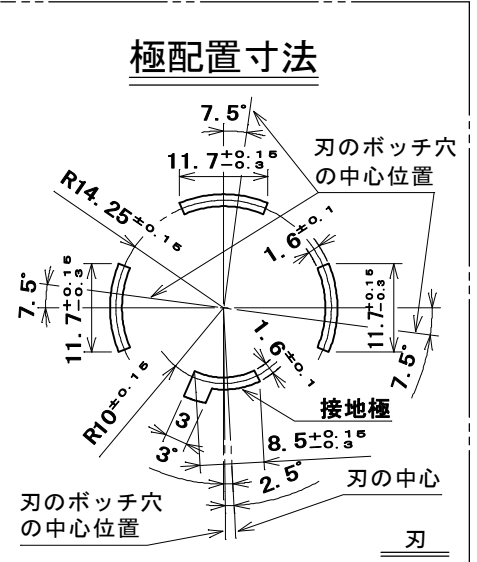
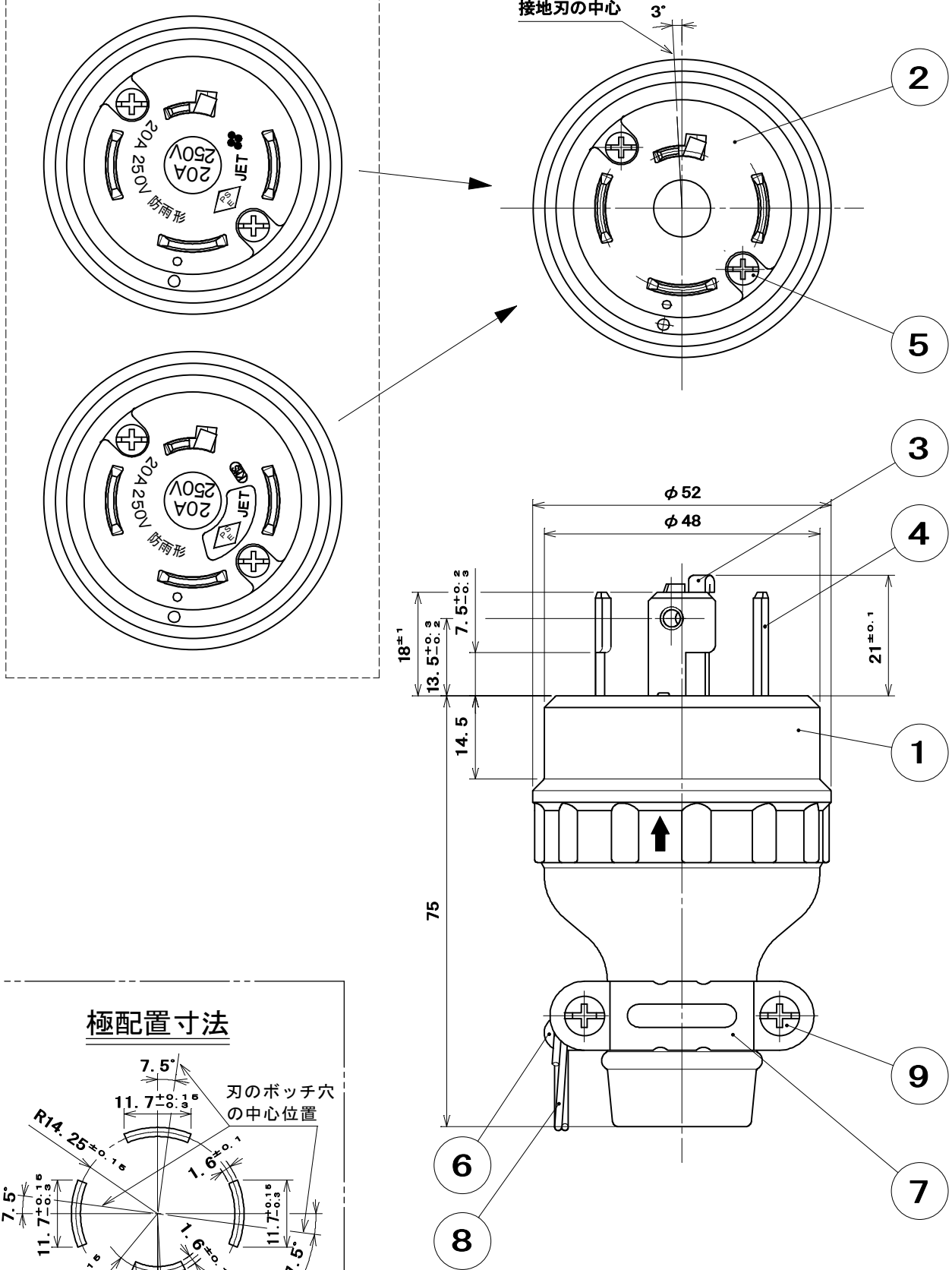


注) 製造工場により彫刻が異なる



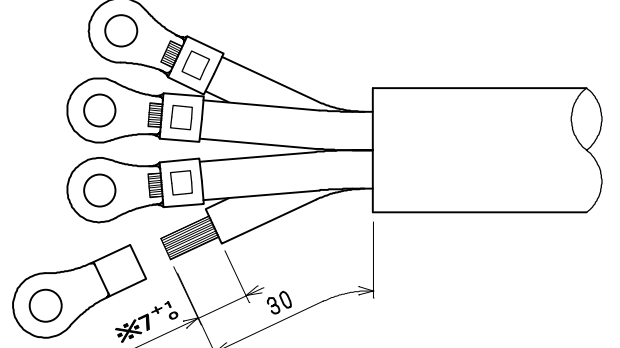
●適用電線

2CT、2RNCT	3.5mm ² ・5.5mm ² 4心
2PNCT	
VCT、S-VCT	3.5mm ² ・5.5mm ² 4心

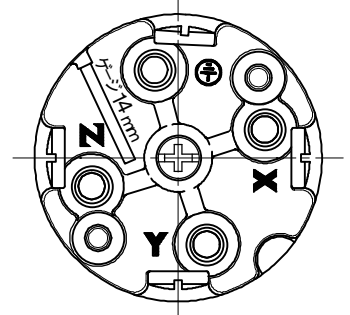
●適用圧着端子

3.5mm ²	R3.5-4
5.5mm ²	R5.5-4

電線加工寸法 (圧着端子使用の場合)



※被覆剥き寸法の7^{±1}は3.5mm²のもので、5.5mm²は8^{±1}



ゴムボデーを外した状態での極表示
(極表示は一例を示す)

部番	部品名	個数	材質	処理	摘要
9	なべ小ねじ	2	炭素鋼線	亜鉛めっき・クロメート処理	M4×16
8	リング	1	硬鋼線	亜鉛めっき・クロメート処理	
7	バンド(小)	1	鋼板	亜鉛めっき・クロメート処理	
6	バンド(大)	1	鋼板	亜鉛めっき・クロメート処理	
5	なべ小ねじ	2	炭素鋼線	ニッケルめっき	M3×28
4	端子刃	3	黄銅板	ニッケルめっき	
3	接地端子刃	1	黄銅板	ニッケルめっき	
2	器台	1	ユリア樹脂	色: 黒	
1	ゴムボデー	1	合成ゴム	色: 黒	

尺 度	三角法	定格 3P+E. 20A. 250V.	品 名
1	単位 mm	作成 2009年 2月27日	接地3P20A引掛ゴムプラグ

株式会社 **明 工 社** MEIKOSHA CO., LTD.