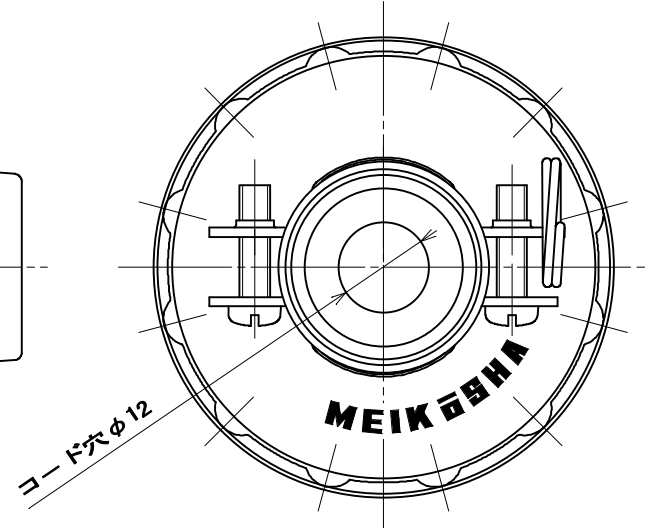
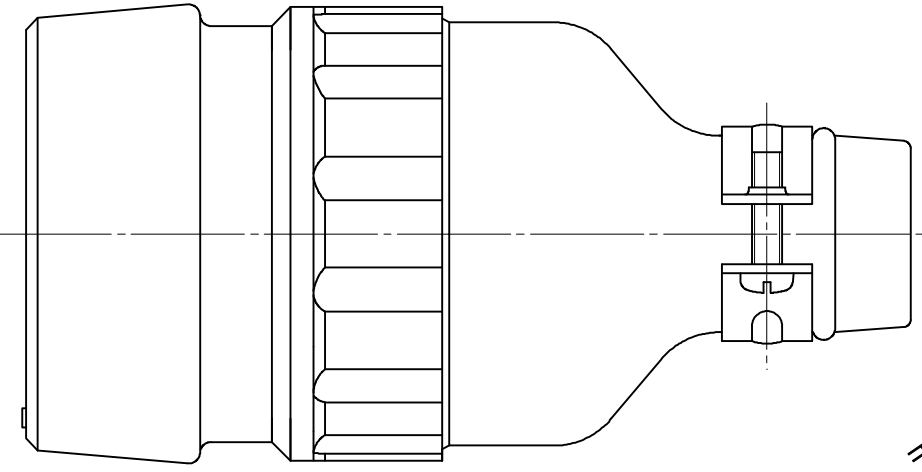
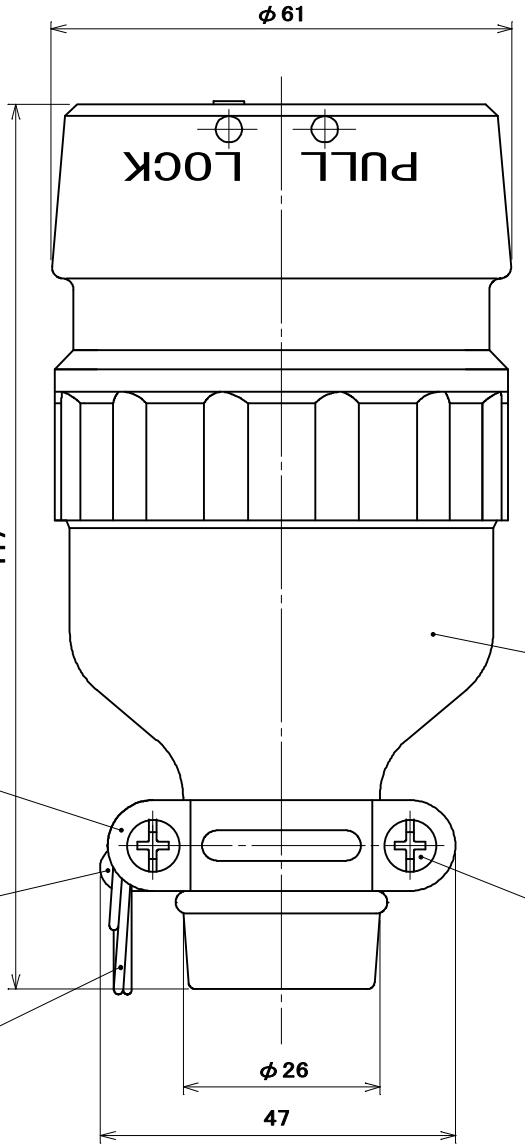
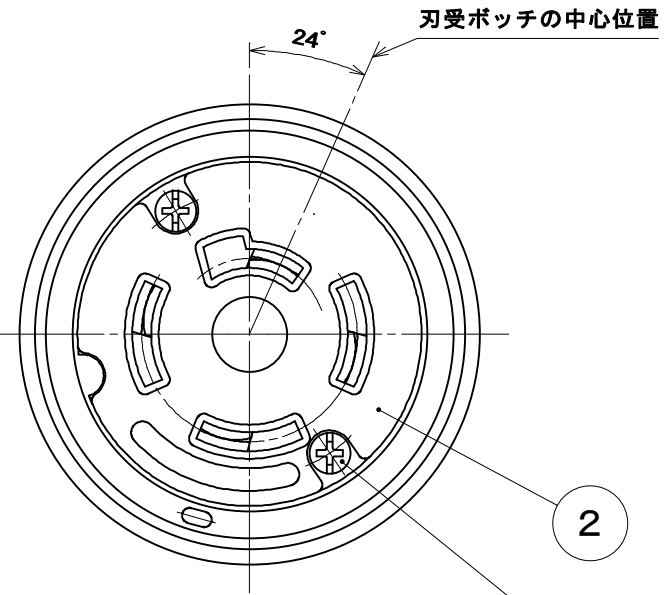
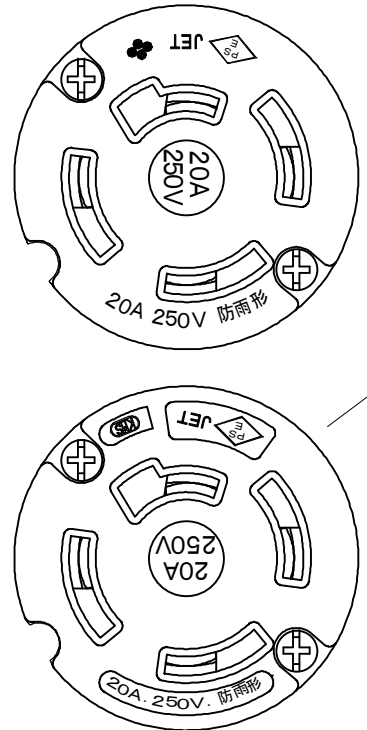
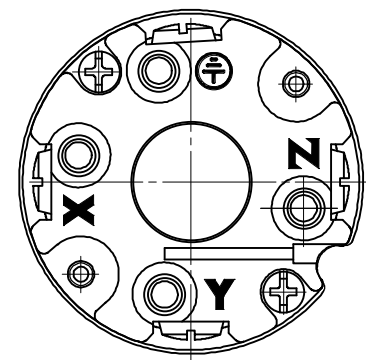


注) 製造工場により彫刻が異なる



ゴムボデーを外した状態での極表示 (極表示は一例を示す)



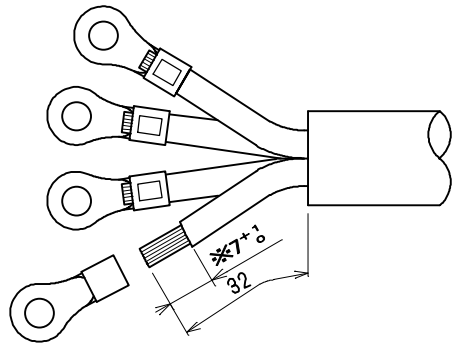
●適用電線

2CT、2RNCT	3.5mm ² ・5.5mm ² 4心
2PNCT	5.5mm ² 4心
VCT、S-VCT	5.5mm ² 4心

●適用圧着端子

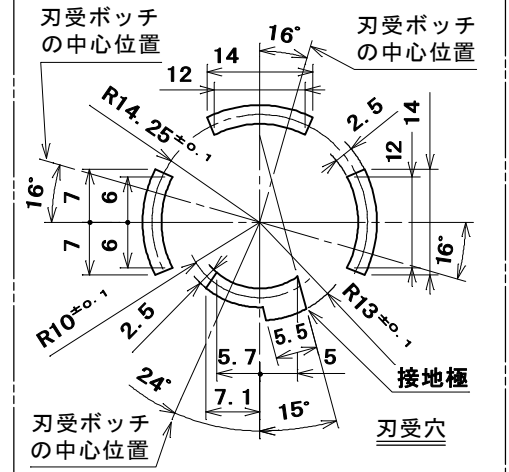
3.5mm ²	R3.5-4
5.5mm ²	R5.5-4

●電線加工寸法



※被覆剥き寸法の7⁺¹は3.5mm²のもので、5.5mm²は8⁺¹とする。

極配置寸法



部番	部品名	個数	材質	処理	摘要
7	なべ小ねじ	2	炭素鋼線	亜鉛めっき・クロメート処理	M4×16
6	なべ小ねじ	2	炭素鋼線	ニッケルめっき	M3×32
5	リング	1	硬鋼線	亜鉛めっき・クロメート処理	
4	バンド(小)	1	鋼板	亜鉛めっき・クロメート処理	
3	バンド(大)	1	鋼板	亜鉛めっき・クロメート処理	
2	蓋	1	ユリア樹脂	色: 黒	
1	ゴムボデー	1	合成ゴム	色: 黒	
尺度 1	三角法	定格3P+E.20A.250V.	品名	接地3P20A 引掛防水コネクタボデー	
1	単位mm	作成 2009年3月3日			