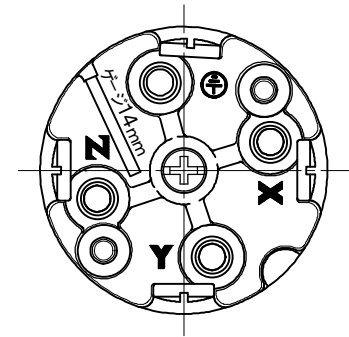


●適用電線

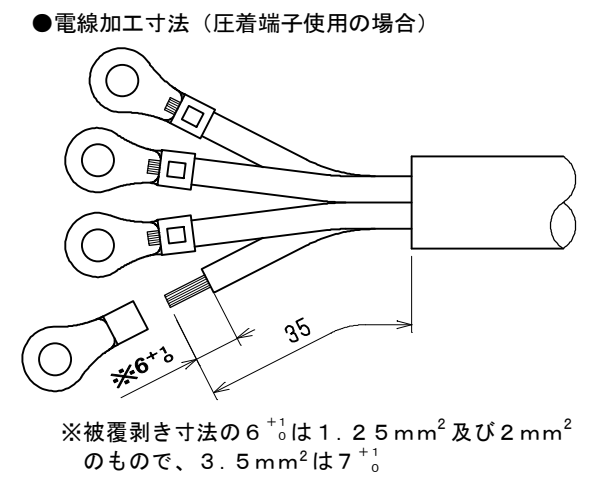
2CT、2RNCT	1.25mm ² 、2mm ² 4心
2PNCT	2mm ² 、3.5mm ² 4心
VCT、S-VCT	3.5mm ² 4心

●適用圧着端子

1.25mm ²	R1.25-4
2mm ²	R2-4
3.5mm ²	R3.5-4



ゴムボデーを外した状態での極表示
(極表示は一例を示す)



部番	部品名	個数	材質	処理	摘要
9	なべ小ねじ	2	炭素鋼線	亜鉛めっき・クロメート処理	M4×16
8	リング	1	硬鋼線	亜鉛めっき・クロメート処理	
7	バンド(小)	1	鋼板	亜鉛めっき・クロメート処理	
6	バンド(大)	1	鋼板	亜鉛めっき・クロメート処理	
5	なべ小ねじ	2	炭素鋼線	ニッケルめっき	M3×28
4	端子刃	3	黄銅板	ニッケルめっき	
3	接地端子刃	1	黄銅板	ニッケルめっき	
2	器台	1	ユリア樹脂	色:黒	
1	ゴムボデー	1	合成ゴム	色:黒	

尺度	三角法	定格 3P+E. 20A. 250V.	品名
1	単位 mm	作成 2009年 3月 9日	接地3P20A引掛ゴムプラグ(B形)