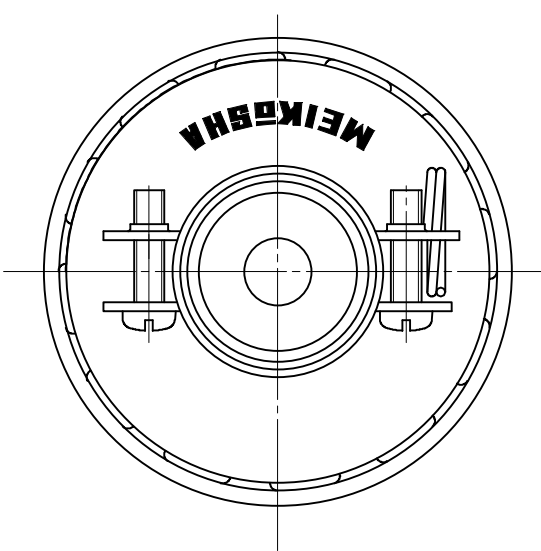
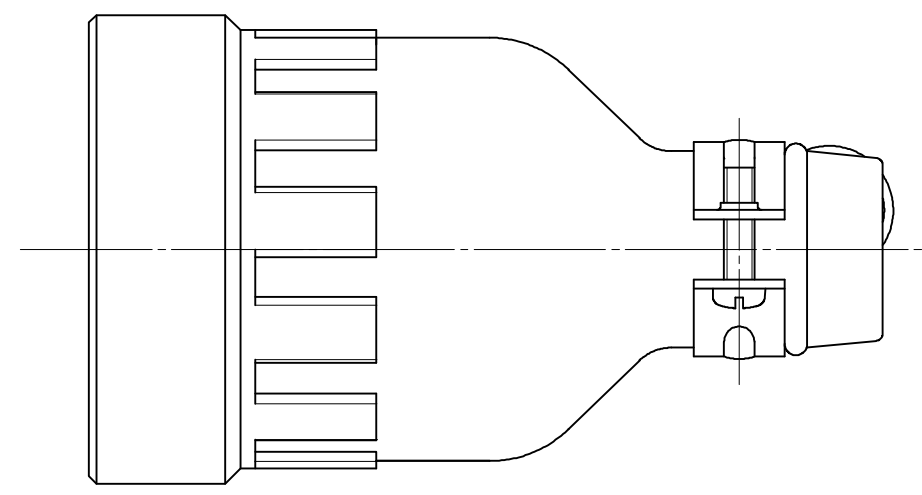
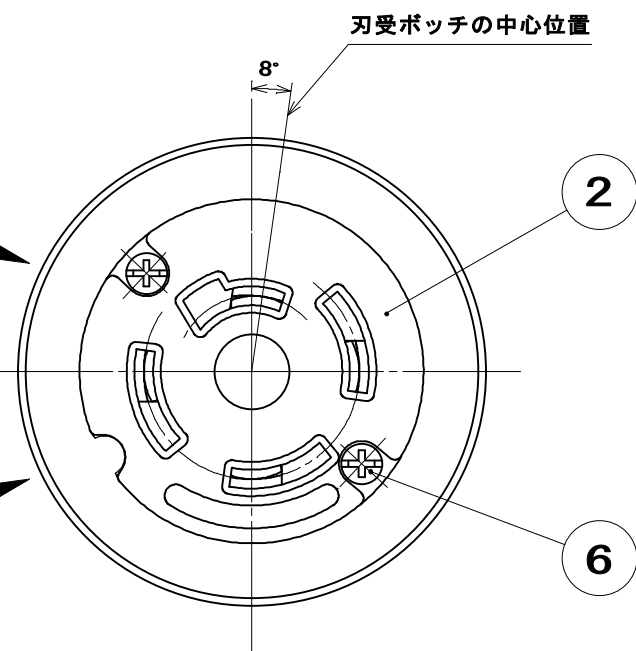
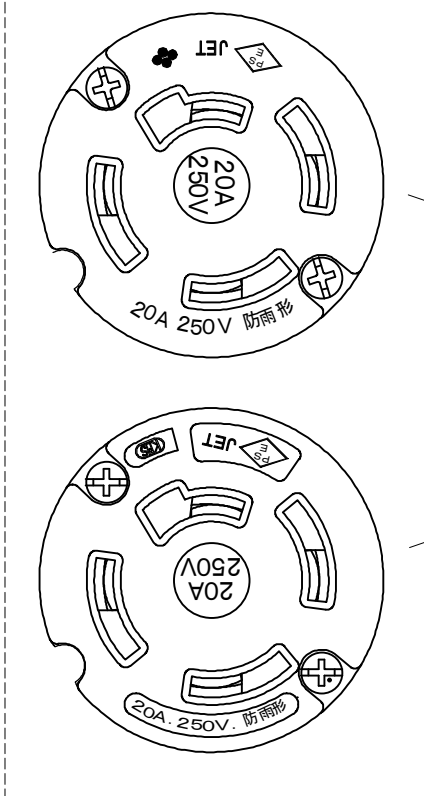
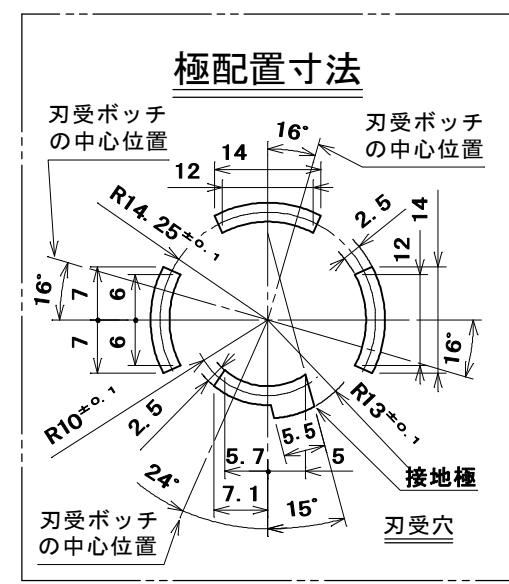
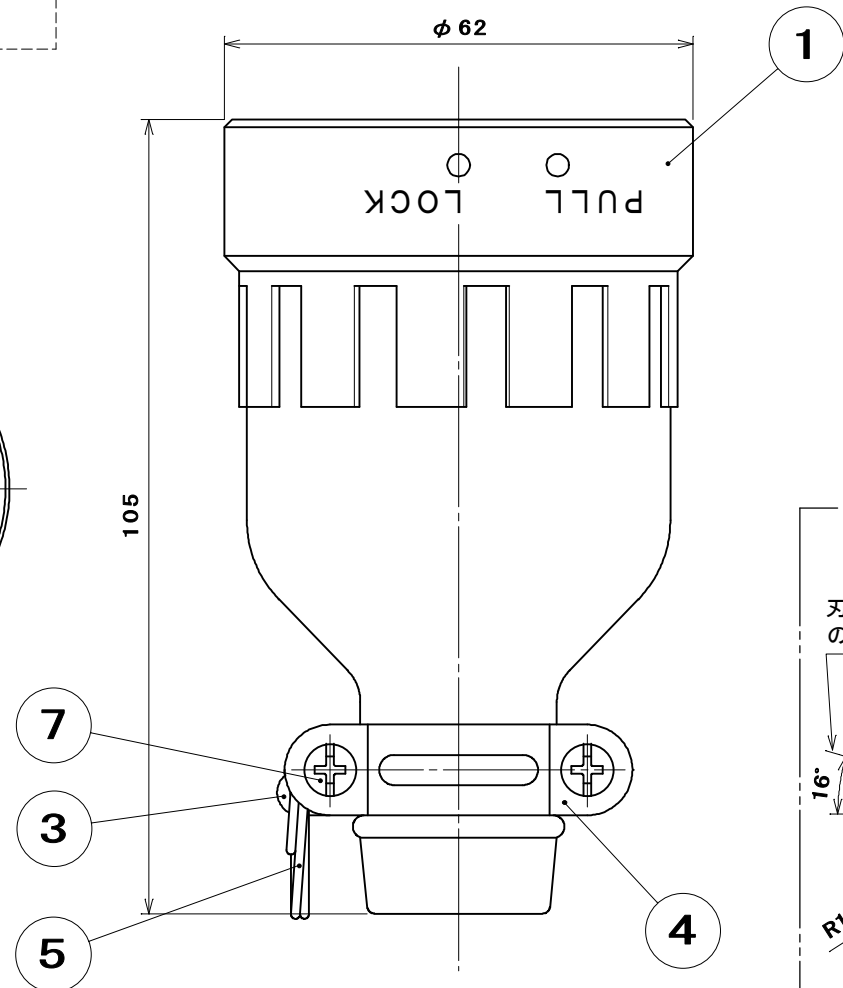
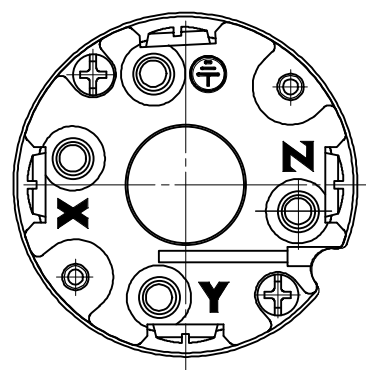


注) 製造工場により彫刻が異なる



ゴムボデーを外した状態での極表示
(極表示は一例を示す)



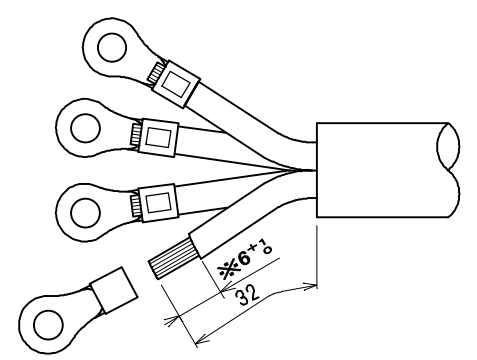
●適用電線

2 CT、2RNCT	1.25mm ² ・2mm ² 4心
2 PNCT	2mm ² ・3.5mm ² 4心
VCT、S-VCT	3.5mm ² 4心

●適用圧着端子

1.25mm ²	R1.25-4
2mm ²	R2-4
3.5mm ²	R3.5-4

●電線加工寸法



※被覆剥き寸法の6^{+0.1}は1.25mm²、2mm²のもので、3.5mm²は7⁺¹。

部番	部品名	個数	材質	処理	摘要
7	なべ小ねじ	2	炭素鋼線	亜鉛めっき・クロメート処理	M4×16
6	なべ小ねじ	2	炭素鋼線	ニッケルめっき	M3×32
5	リング	1	硬鋼線	亜鉛めっき・クロメート処理	
4	バンド (小)	1	鋼板	亜鉛めっき・クロメート処理	
3	バンド (大)	1	鋼板	亜鉛めっき・クロメート処理	
2	蓋	1	ユリア樹脂	色: 黒	
1	ゴムボデー	1	合成ゴム	色: 黒	
尺度	三角法	定格 3P+E. 20A. 250V.	品名 接地3P20A		
1	単位 mm	作成 2009年2月24日	引掛ゴムコネクターボデー (B形)		