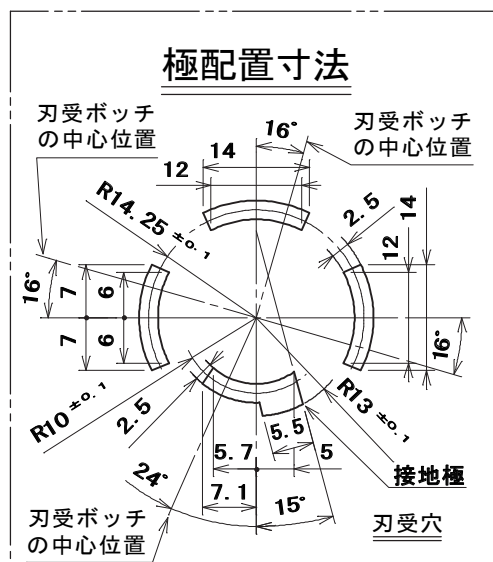
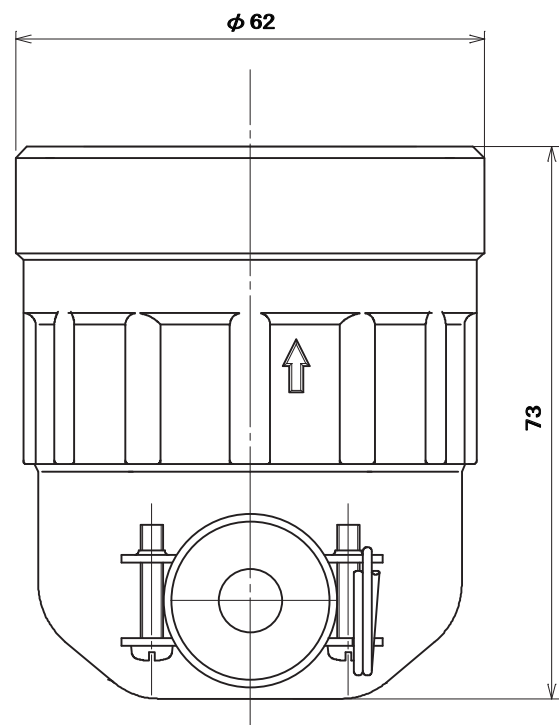
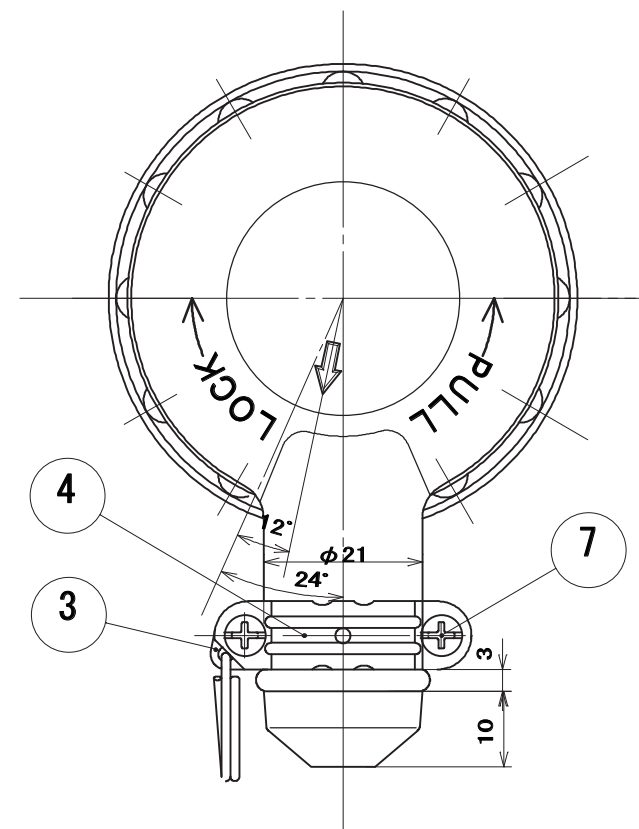
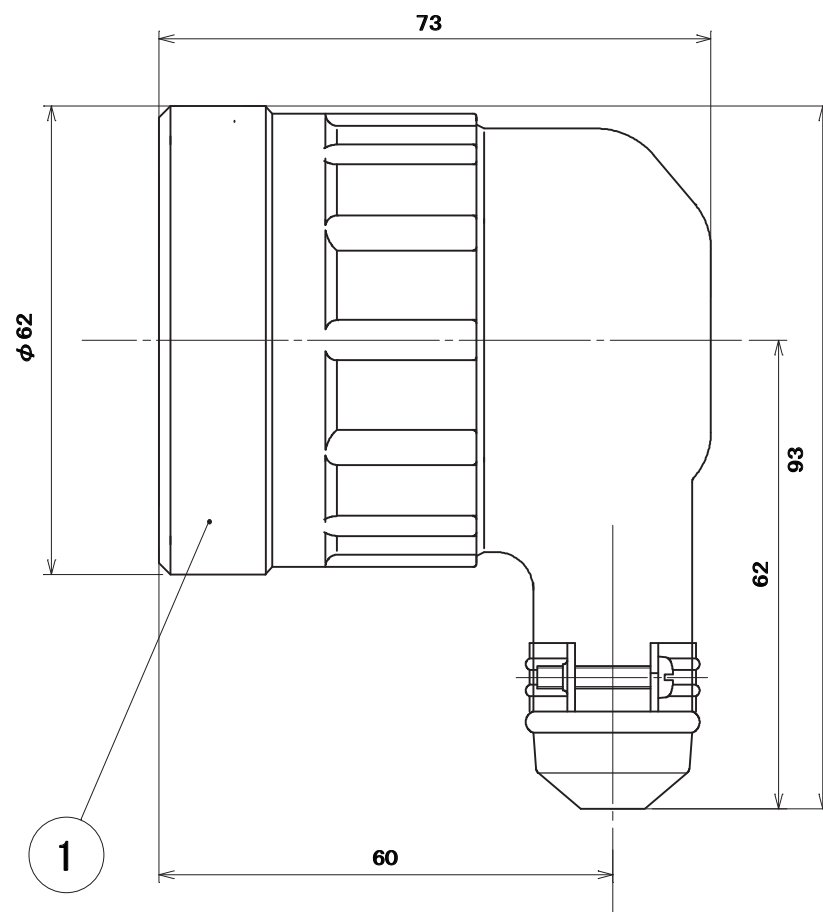
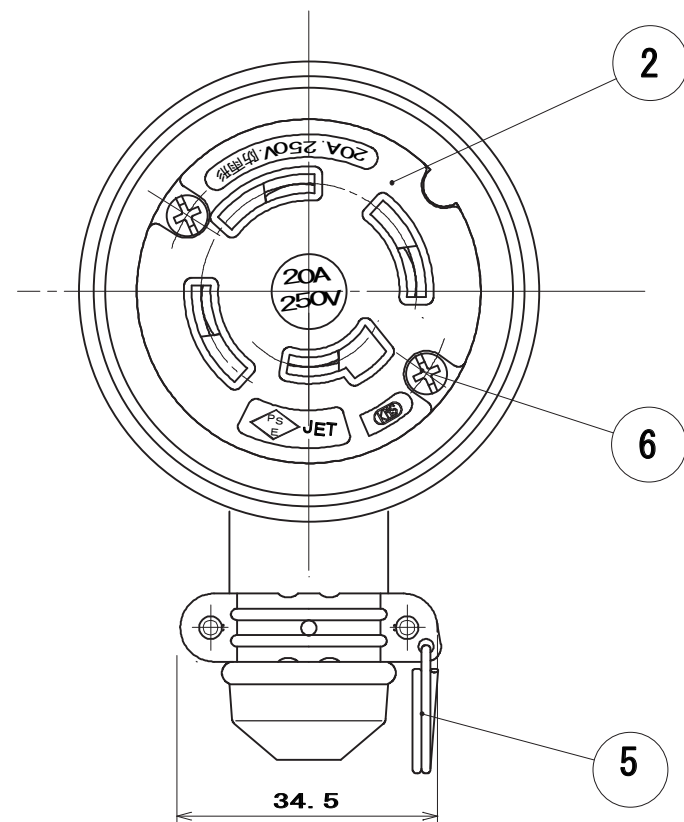
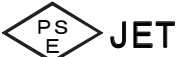


品番

MH2668

電気用品の記号



注) 本製品は、引掛ゴムプラグB形 (MH2598) と組合わせた場合に防雨形となります。

適合電線 VCT 2mm²~3.5mm² 4心

2PNCT 2mm²~3.5mm² 4心

圧着端子 R2-4, R3.5-4, R5.5-4

7	なべ小ねじ	2	炭素鋼線	亜鉛めっき・クロメート処理	M3×18
6	なべ小ねじ	2	炭素鋼線	ニッケルメッキ	M3×32
5	リング	1	硬鋼線	亜鉛めっき・クロメート処理	
4	バンド(小)	1	鋼板	亜鉛めっき・クロメート処理	
3	バンド(大)	1	鋼板	亜鉛めっき・クロメート処理	
2	蓋	1	ユリア樹脂	色: 黒	
1	ゴムボデー	1	天然ゴム+合成ゴム	色: 黒	
部番	部品名	個数	材質	処理	摘要

尺度	三角法	定格	3P+E. 20A. 250V.	品名	接地3P20A
1	単位 mm	作成	2001年10月9日		L形引掛ゴムコネクタボデー

株式会社 明工社

MEIKOSHA CO., LTD.