
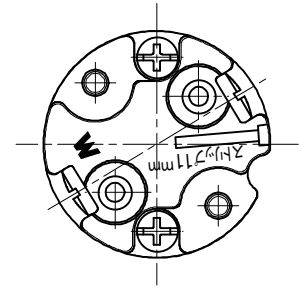
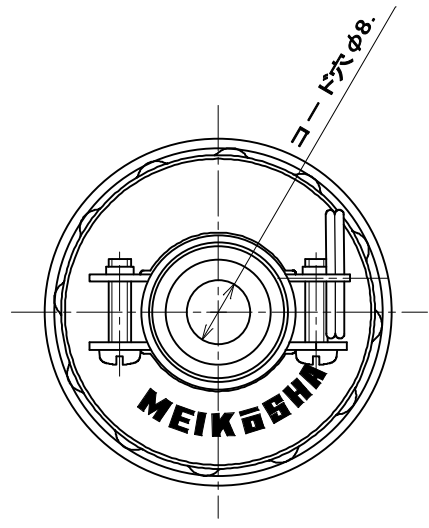
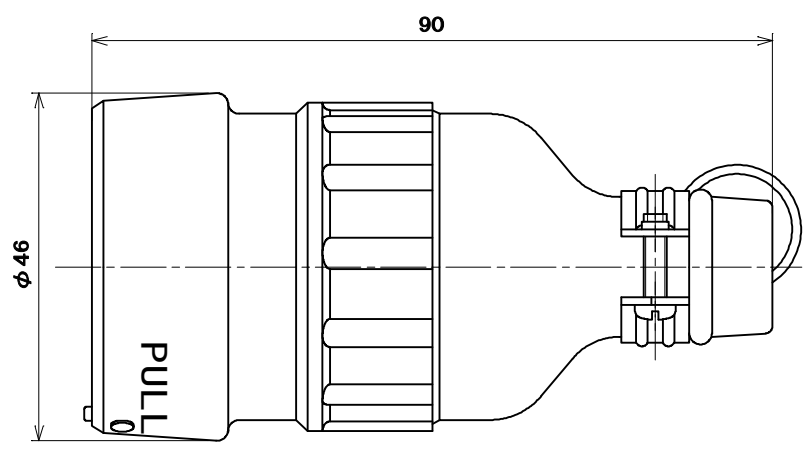
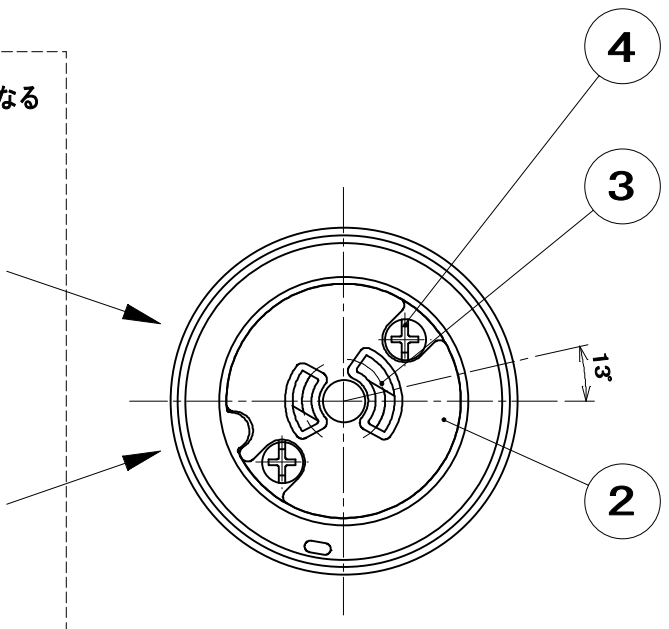
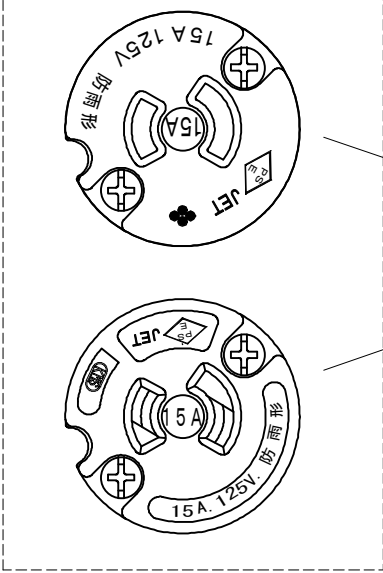


品番 MH2630

電気用品の記号  PSE JET

注) 製造工場により彫刻が異なる



ゴムボデーを外した状態での極表示  
(極表示は一例を示す)

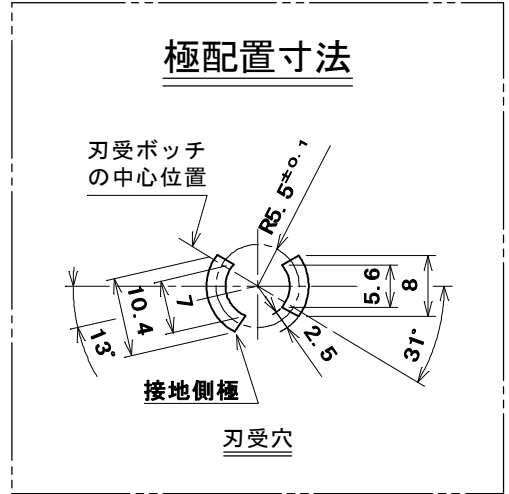
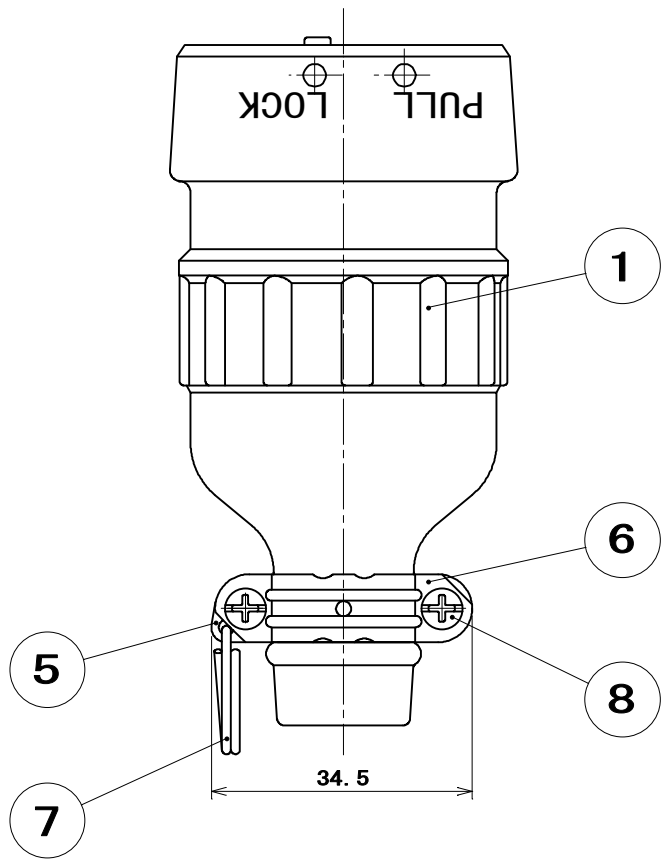
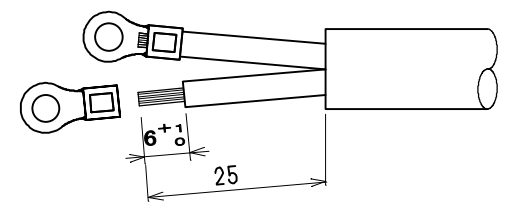
●適用電線

2CT、2RNCT	0.75mm <sup>2</sup> ~ 2mm <sup>2</sup> 2心
2PNCT	1.25mm <sup>2</sup> · 2mm <sup>2</sup> 2心
VCT、S-VCT	2mm <sup>2</sup> 2心

●適用圧着端子

0.75mm <sup>2</sup> ~ 1.25mm <sup>2</sup>	R1.25-3.5
2mm <sup>2</sup>	R2-3.5

●電線加工寸法



部番	部品名	個数	材質	処理	摘要
8	なべ小ねじ	2	炭素鋼線	亜鉛めっき・クロメート処理	M3×1.2
7	リング	1	硬鋼線	亜鉛めっき・クロメート処理	
6	バンド(小)	1	鋼板	亜鉛めっき・クロメート処理	
5	バンド(大)	1	鋼板	亜鉛めっき・クロメート処理	
4	なべ小ねじ	2	炭素鋼線	ニッケルめっき	M3×3.2
3	刃受	2	りん青銅	ニッケルめっき	
2	蓋	1	ユリア樹脂	色: 黒	
1	ゴムボデー	1	合成ゴム	色: 黒	

尺度	三角法	定格 2P. 15A. 125V.	品名	2P15A 引掛防水コネクターボデー	
1	単位 mm	作成 2008年10月16日			

株式会社 明 工 社 MEIKOSHA CO., LTD.