
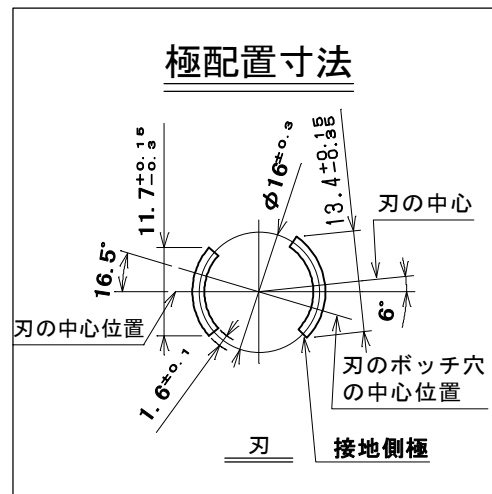
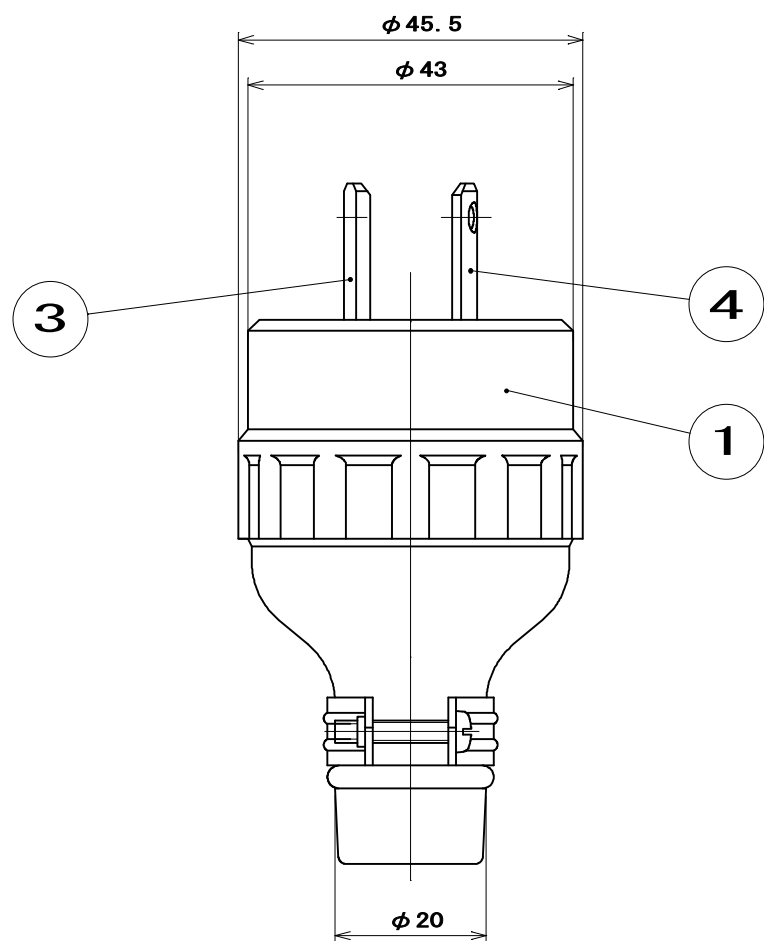
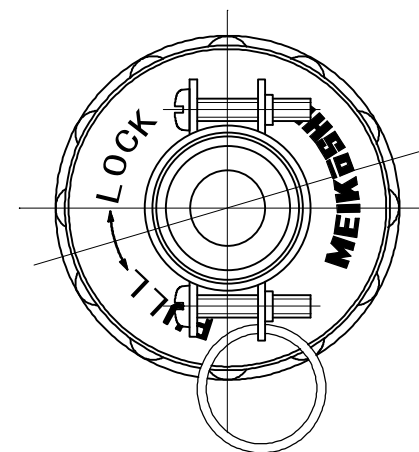
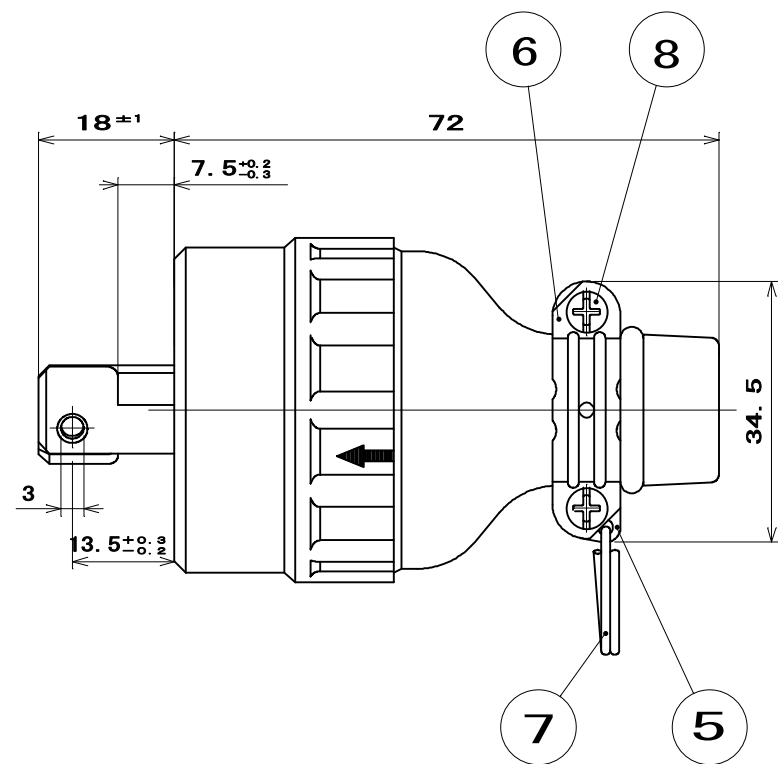
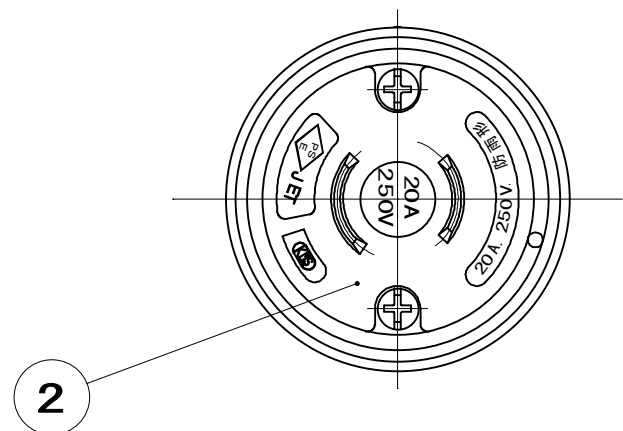


品番 MH2582

電気用品の記号  JET



8	なべ小ねじ	2	炭素鋼線	亜鉛めっき・クロメート処理	M3 × 16
7	リング	1	硬鋼線	亜鉛めっき・クロメート処理	
6	バンド(小)	1	鋼板	亜鉛めっき・クロメート処理	
5	バンド(大)	1	鋼板	亜鉛めっき・クロメート処理	
4	端子刃	1	黄銅板	ニッケルめっき	
3	端子刃(W)	1	黄銅板	ニッケルめっき	
2	蓋	1	ユリア樹脂	色 : 黒	
1	ゴムボデー	1	合成ゴム	色 : 黒	
部番	部品名	個数	材質	処理	摘要

尺度	三角法	定格 2P. 20A. 250V.	品名	2P20A
1	単位 mm	作成 2001年 7月 31日		引掛ゴムプラグ(防雨形)

株式会社 明 工 社 MEIKOSHA CO., LTD.