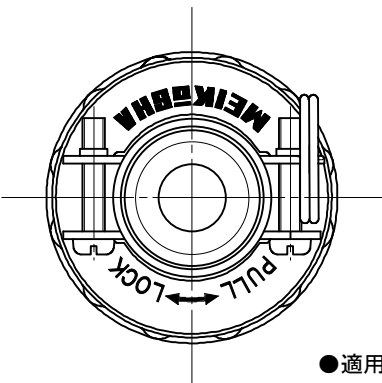
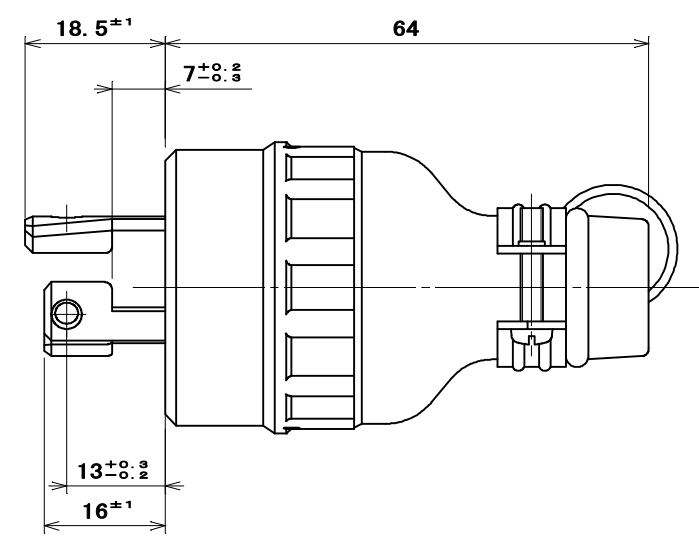
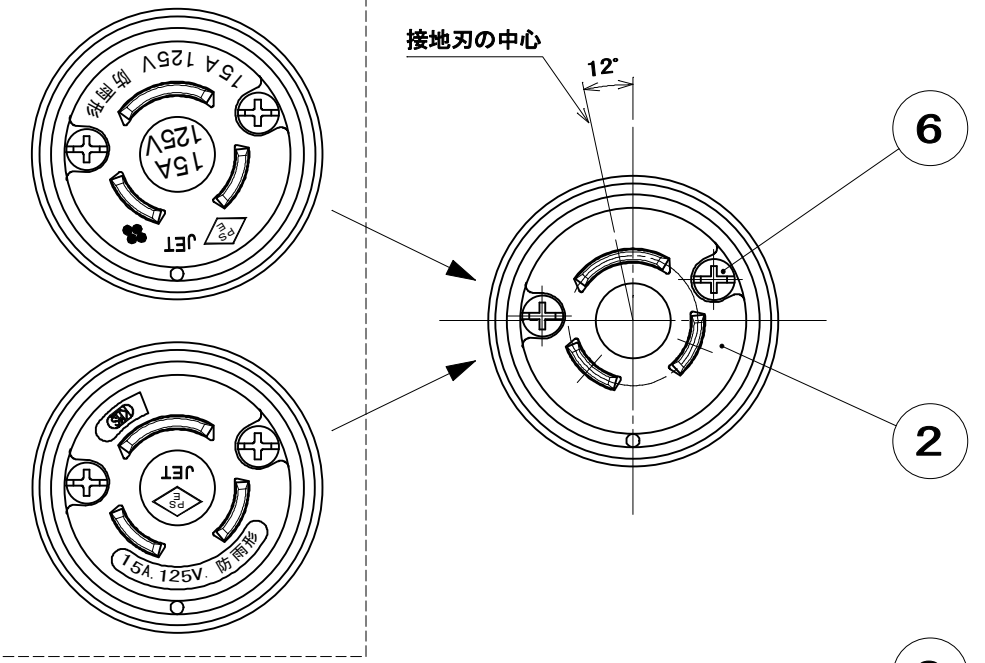


注) 製造工場により彫刻が異なる

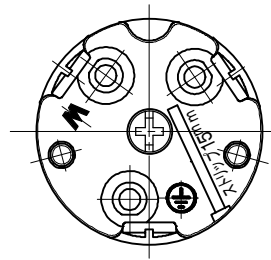
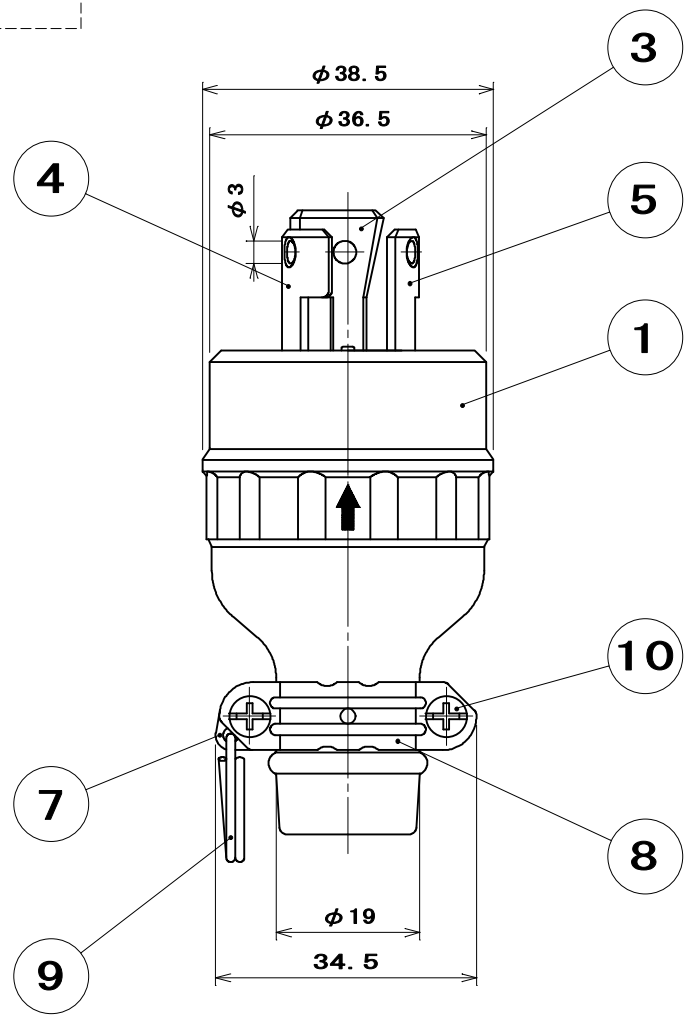
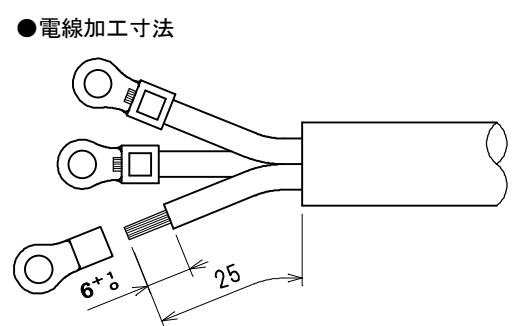


●適用電線

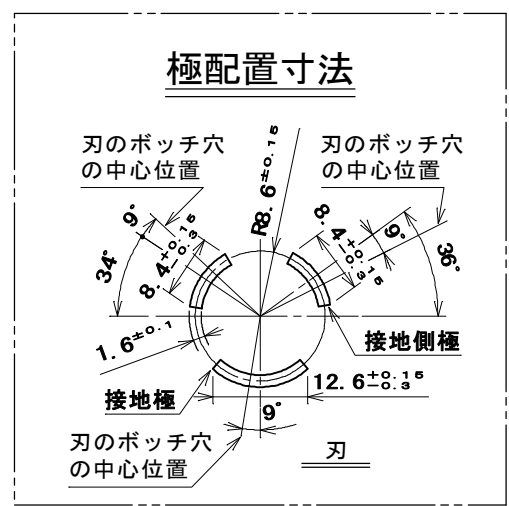
| | |
|-----------|---|
| 2CT、2RNCT | 0.75mm ² ~ 2mm ² 3心 |
| 2PNCT | 1.25mm ² 、2mm ² 3心 |
| VCT、S-VCT | 2mm ² 3心 |

●適用圧着端子

| | |
|--|-----------|
| 0.75mm ² ・1.25mm ² | R1.25-3.5 |
| 2mm ² | R2-3.5 |



ゴムボデーを外した状態での極表示



| 部番 | 部品名 | 個数 | 材質 | 処理 | 摘要 |
|----|--------|---------------------|---------------------|---------------|--------|
| 10 | なべ小ねじ | 2 | 炭素鋼線 | 亜鉛めっき・クロメート処理 | M3×1.6 |
| 9 | リング | 1 | 硬鋼線 | 亜鉛めっき・クロメート処理 | |
| 8 | バンド(小) | 1 | 鋼板 | 亜鉛めっき・クロメート処理 | |
| 7 | バンド(大) | 1 | 鋼板 | 亜鉛めっき・クロメート処理 | |
| 6 | なべ小ねじ | 2 | 炭素鋼線 | ニッケルめっき | M3×2.2 |
| 5 | 端子刃 | 1 | 黄銅板 | ニッケルめっき | |
| 4 | 端子刃(N) | 1 | 黄銅板 | ニッケルめっき | |
| 3 | 端子刃(⊥) | 1 | 黄銅板 | ニッケルめっき | |
| 2 | 蓋 | 1 | ユリア樹脂 | 色: 黒 | |
| 1 | ゴムボデー | 1 | 合成ゴム | 色: 黒 | |
| 尺度 | 三角法 | 定格 2P+E. 15A. 125V. | 品名 | | |
| 1 | 単位 mm | 作成 2008年9月22日 | 接地2P15A引掛ゴムプラグ(防雨形) | | |