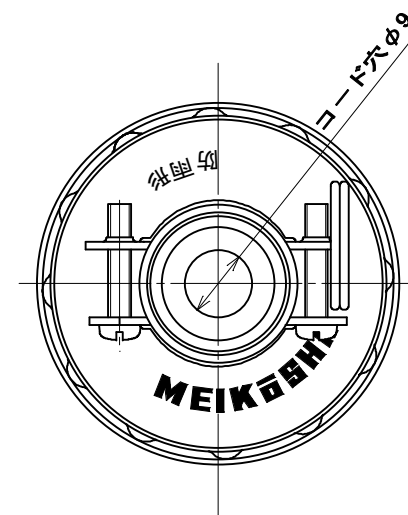
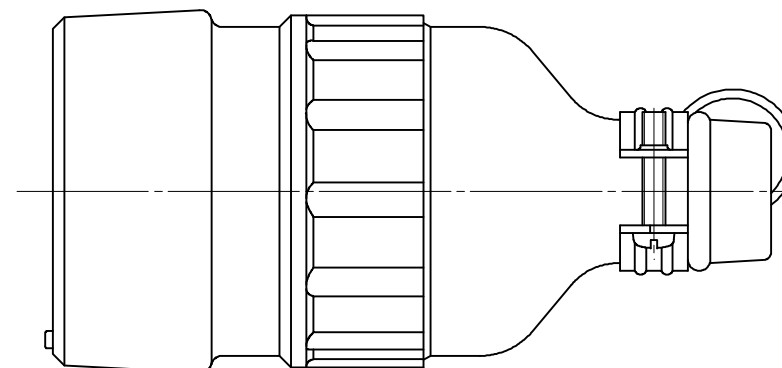
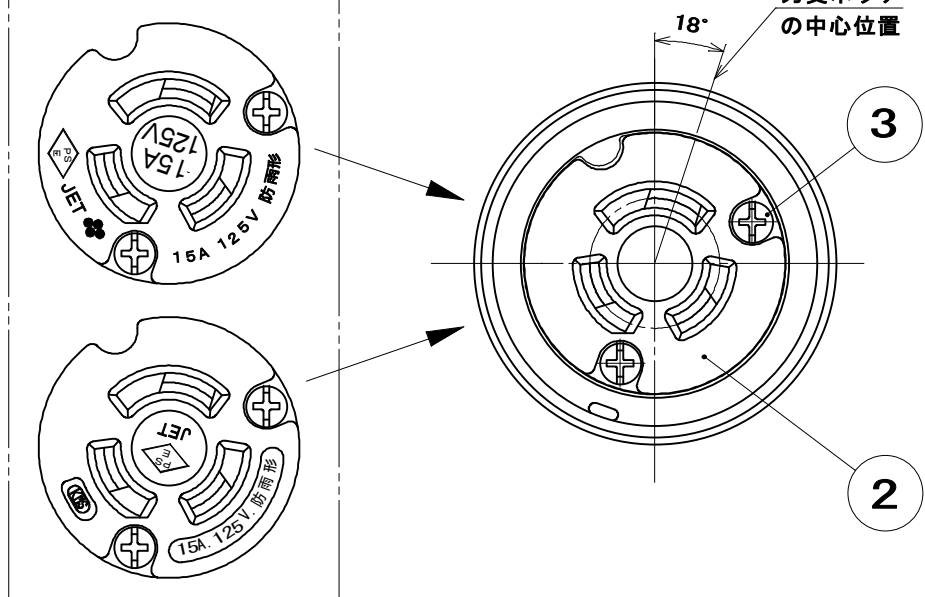
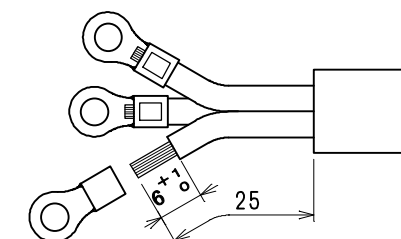


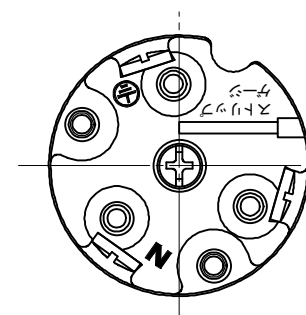
注) 製造工場により彫刻が異なる



●電線加工寸法



ゴムボデーを外した  
状態での極表示  
(極表示は一例を示す)

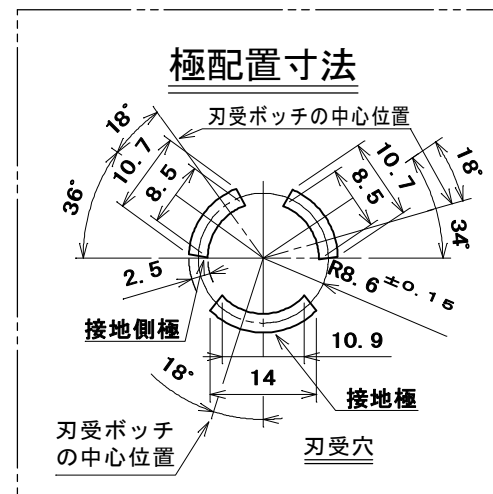
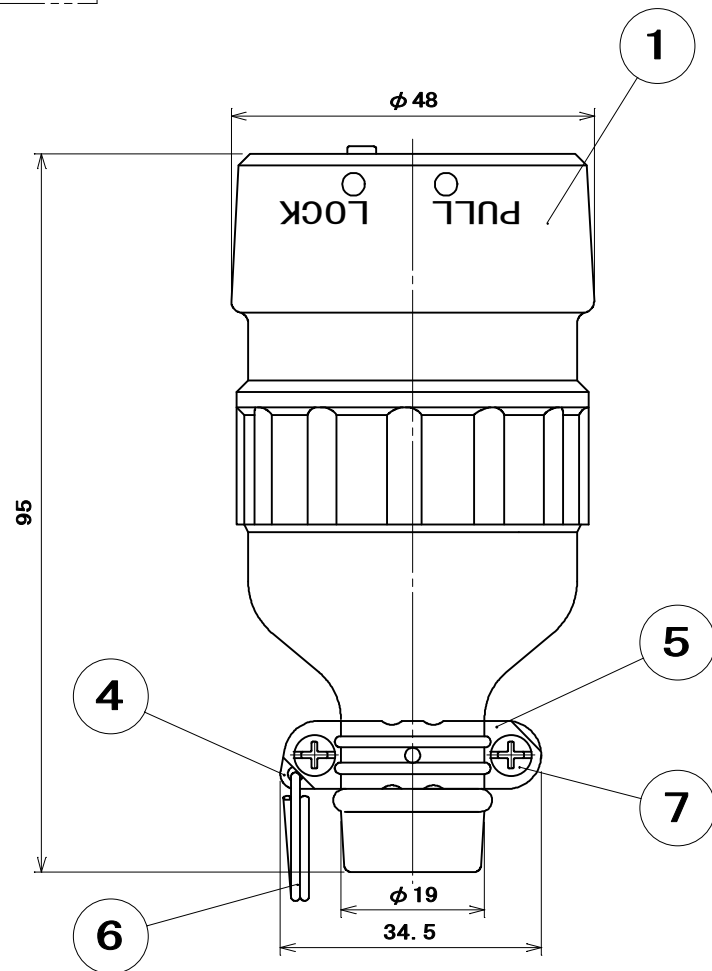


●適用電線

2CT、2RNCT	0.75mm <sup>2</sup> ~ 2mm <sup>2</sup> 3心
2PNCT	1.25mm <sup>2</sup> · 2mm <sup>2</sup> 3心
VCT、S-VCT	2mm <sup>2</sup> 3心

●適用圧着端子

0.75mm <sup>2</sup> ~ 1.25mm <sup>2</sup>	R1.25-3.5
2mm <sup>2</sup>	R2-3.5



7	なべ小ねじ	2	炭素鋼線	亜鉛めっき・クロメート処理	M3 × 1.6
6	リング	1	硬鋼線	亜鉛めっき・クロメート処理	
5	バンド(小)	1	鋼板	亜鉛めっき・クロメート処理	
4	バンド(大)	1	鋼板	亜鉛めっき・クロメート処理	
3	なべ小ねじ	2	炭素鋼線	ニッケルめっき	M3 × 3.2
2	蓋	1	ユリア樹脂	色: 黒	
1	ゴムボデー	1	合成ゴム	色: 黒	
部番	部品名	個数	材質	処理	摘要

尺度	三角法	定格 2P+E. 15A. 125V.	品名	接地 2P15A	
1	単位 mm	作成 2008年12月 2日	引掛防水コネクターボデー		