
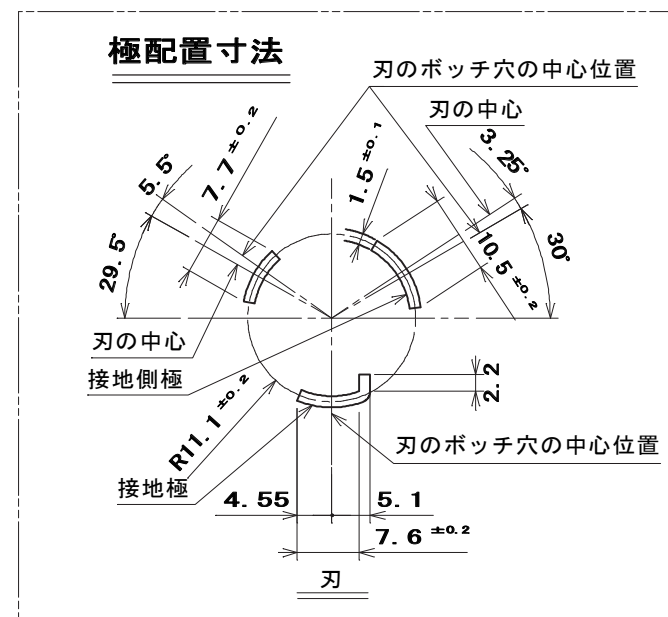
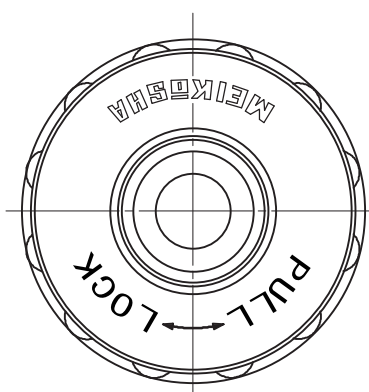
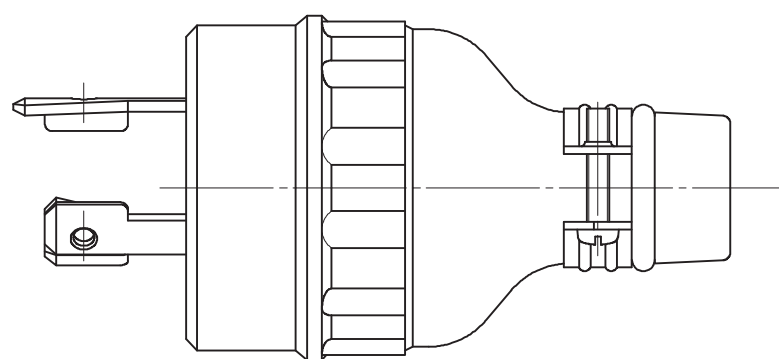
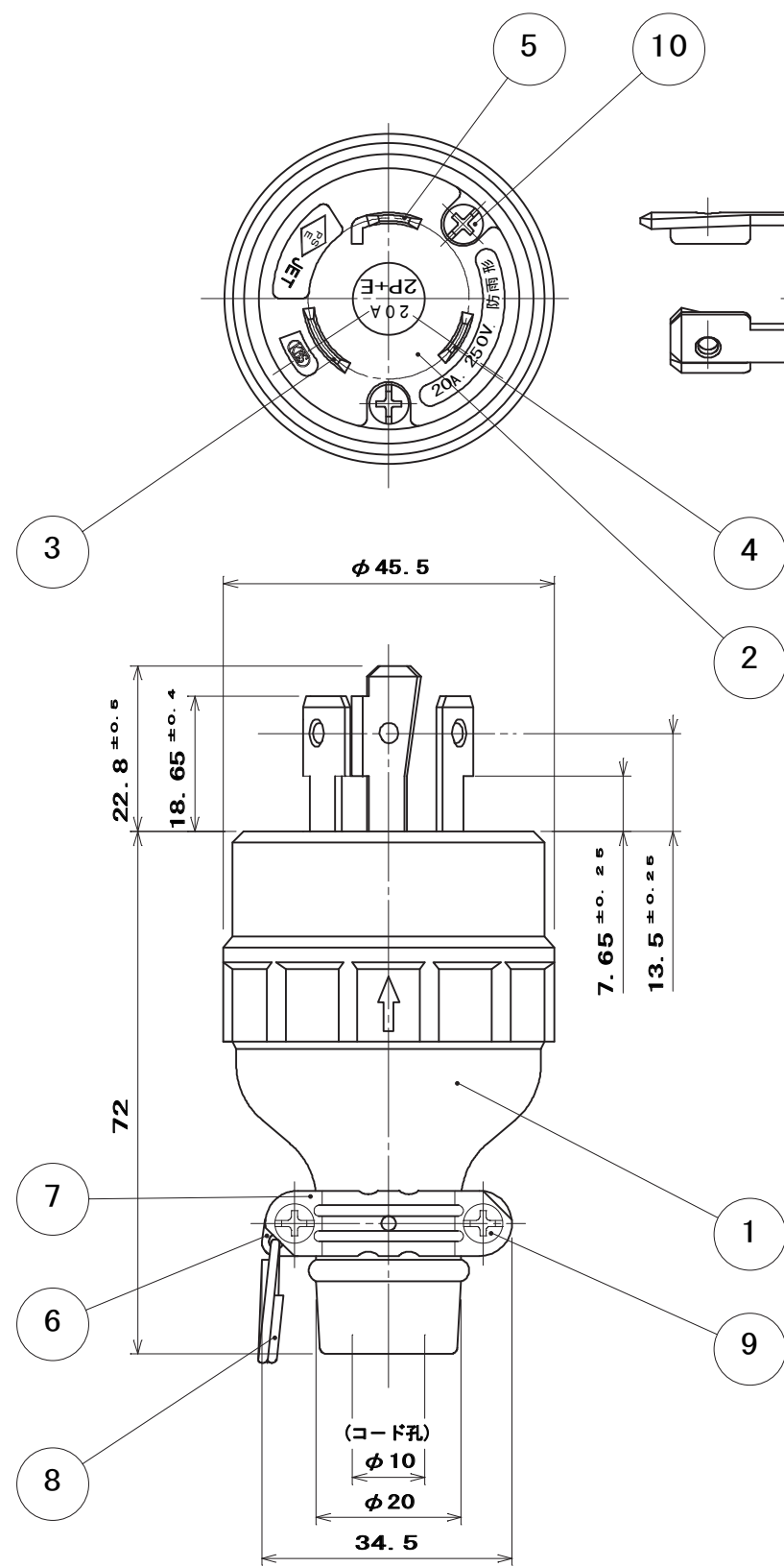


品番 MH7038

電気用品の記号  JET

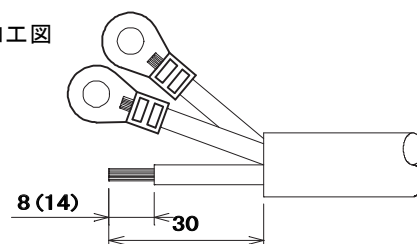
NEMA規格 L6-20P準拠



適合電線

2CT. 2RNCT	2mm ² 3心 ~3.5mm ² 3心	VCT. VCT (S) 2PNCT	3.5mm ² 3心
------------	---	-----------------------	-----------------------

コード加工図



適合圧着端子

2mm²...R2-4, 3.5mm²...R3.5-4

はさみ込み接続の場合、電線ストリップは、
()内寸法を参考にしてください。

部番	部品名	個数	材質	処理	摘要
10	なべ小ねじ	2	炭素鋼線	ニッケルメッキ	φ3×2.2
9	なべ小ねじ	2	炭素鋼線	亜鉛めっき・クロメート処理	φ3×1.6
8	リング	1	硬鋼線	亜鉛めっき・クロメート処理	
7	バンド (小)	1	鋼板	亜鉛めっき・クロメート処理	
6	バンド (大)	1	鋼板	亜鉛めっき・クロメート処理	
5	端子刃 (⊥)	1	黄銅板	ニッケルメッキ	
4	端子刃 (小)	1	黄銅板	ニッケルメッキ	
3	端子刃 (大)	1	黄銅板	ニッケルメッキ	
2	蓋	1	ユリア樹脂	色: 黒	
1	ゴムボデー	1	合成ゴム	色: 黒	

尺 度	三角法	定 格 2P+E. 20A. 250V.	品 名	接地 2P20A
1	単位 mm	作 成 2000年 8月 11日		引掛ゴムプラグ(防雨形)

株式会社 明 工 社 MEIKOSHA CO., LTD.