

スズデン式スズラン灯・分岐ケーブル仕様図

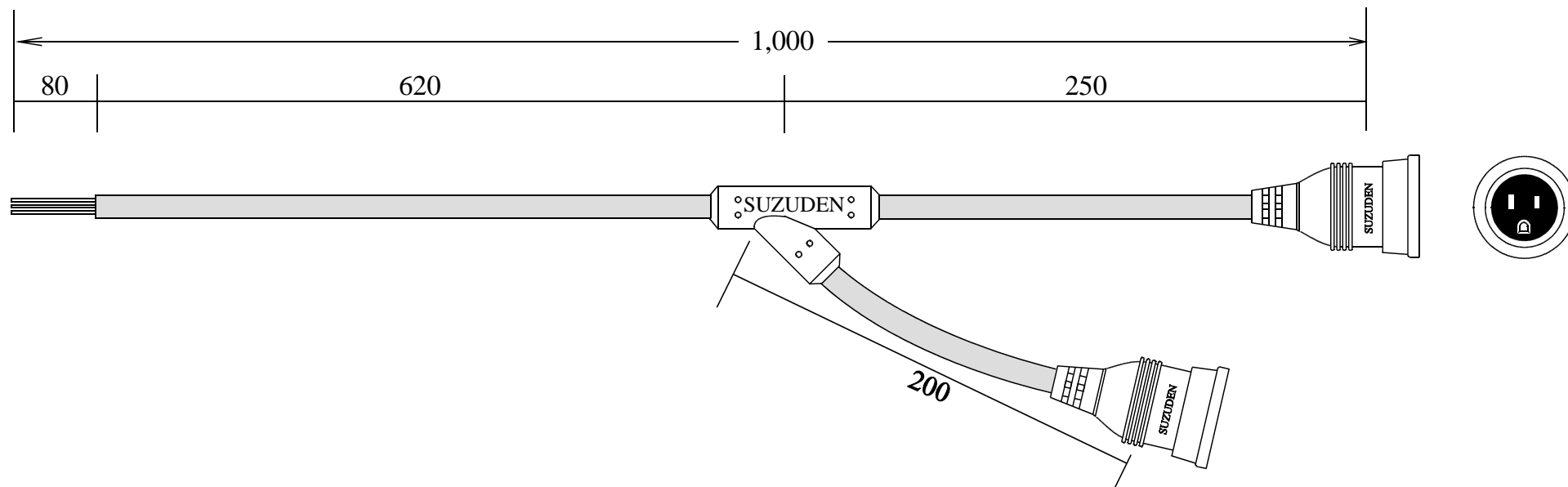


		図 番	SH-30110021		品 名	S - 2 E W		
名 称		形 状			名 称		形 状	
	幹 線	V C T (6 0 0 V) 2 . 0 - 3 C						
	支 線	V C T (6 0 0 V) 2 . 0 - 3 C						
	分岐部	Y 型 P B T 一 体 成 形 モ ー ル ド						
	防水ボデー	一 体 成 形 防 水 ボ デ ー 接 地 2 P 1 5 A						
検印	検印	承認	製図	日付	代理店名			
T,Suzuki	Nakazawa	N,Suzuki	Kuniyoshi	平成13年 1月 23日	製造販売		株式会社 スズデン販売	
				縮尺	NOSCALE			