

スズデン式スズラン灯・分岐ケーブル仕様図

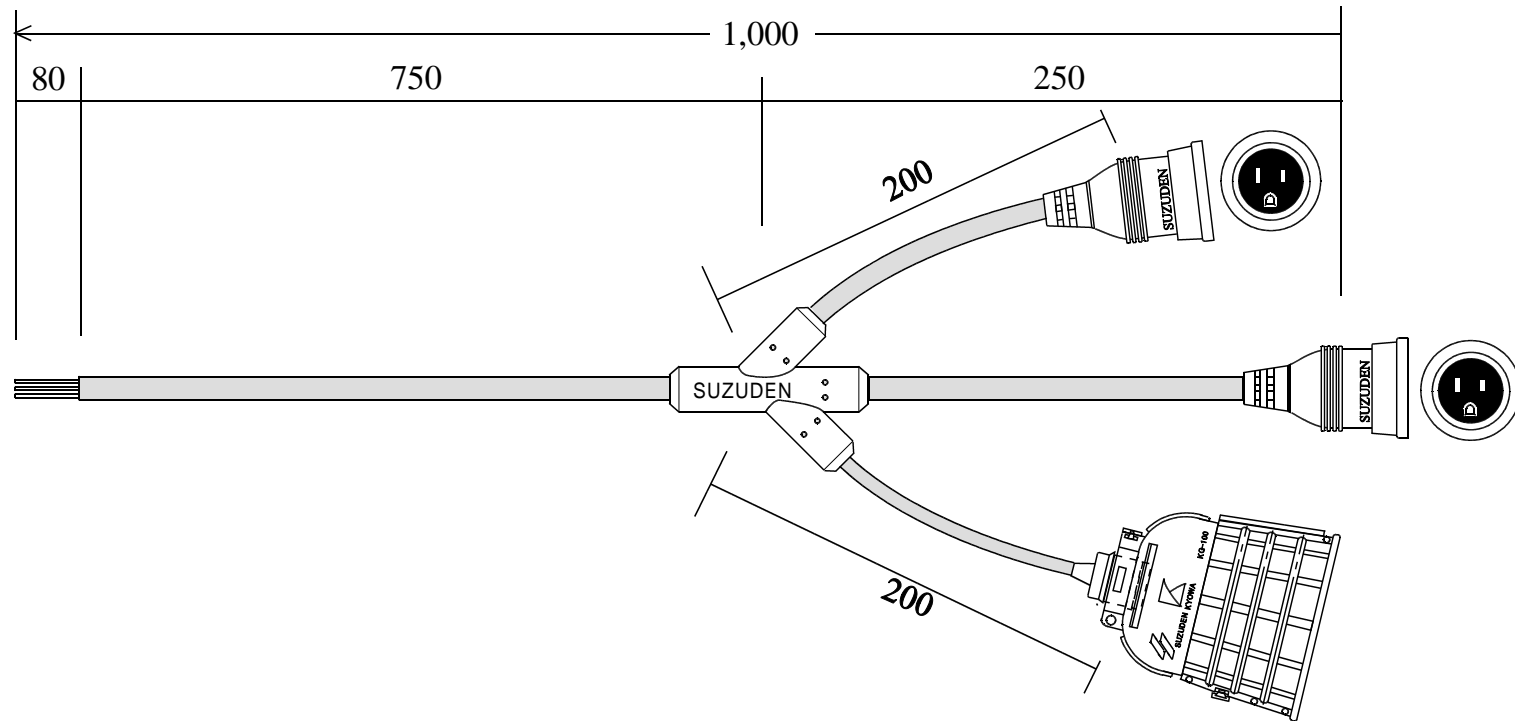


図 番	SH-30110040	品 名	S - 4 E
-----	-------------	-----	---------

名 称	形 状	名 称	形 状
幹 線	VCT(600V)2.0-3C	防水ボデー	一体成形防水ボデー 接地2P15A
支 線	VCT(600V)2.0-3C	防水ソケット	一体成形防水ソケット(口金E26)
支 線	VCT(600V)1.25-2C	保護ガード	100W耐熱割型(KG-100)
分岐部	Y2型 PBT一体成形モールド		

検印	検印	承認	製図	日付	平成16年 1月 13日	代理店名	
T,Suzuki	Nakazawa	N,Suzuki	Kuniyoshi	縮尺	NOSCALE	製造販売	株式会社 スズデン販売