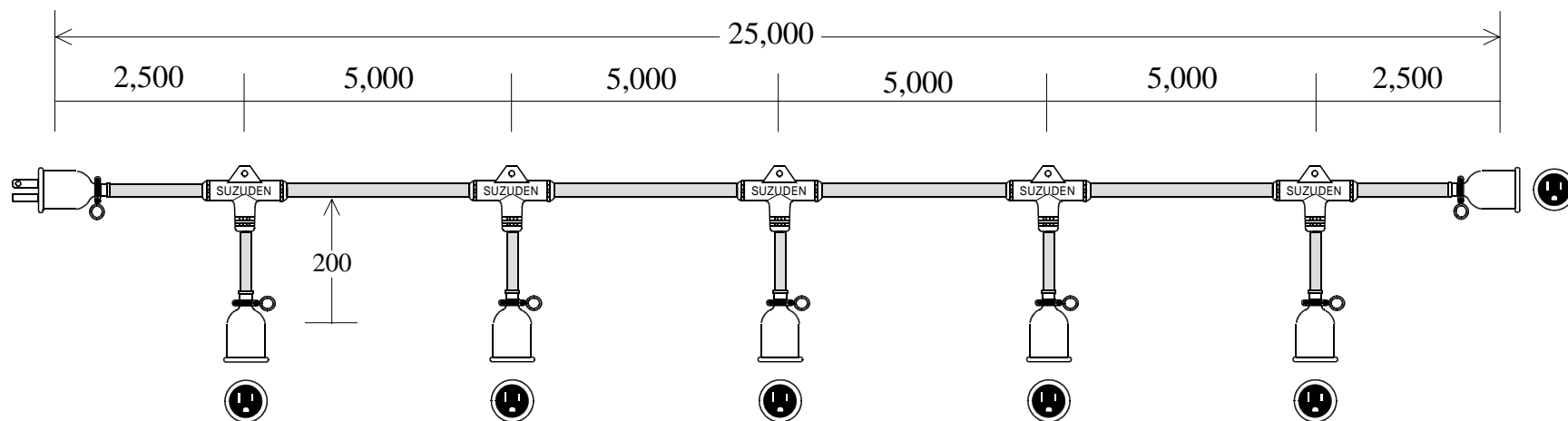


## スズデン式スズラン灯・分岐ケーブル仕様図



|     |             |     |             |
|-----|-------------|-----|-------------|
| 図 番 | SH-30020015 | 品 名 | T C 2 3 - 5 |
|-----|-------------|-----|-------------|

| 名 称   | 形 状                           | 名 称   | 形 状                          |
|-------|-------------------------------|-------|------------------------------|
| 幹 線   | V C T ( 6 0 0 V ) 2 . 0 - 3 C | 防水プラグ | 明工社 M E 2 5 4 2 接地 2 P 1 5 A |
| 支 線   | V C T ( 6 0 0 V ) 2 . 0 - 3 C | 防水ボデー | 明工社 M E 2 6 2 4 接地 2 P 1 5 A |
| 分岐部   | T 型 P B T 一体成形モールド            |       |                              |
| 防水ボデー | 明工社 M E 2 6 2 5 接地 2 P 1 5 A  |       |                              |

|          |          |          |           |    |               |      |             |
|----------|----------|----------|-----------|----|---------------|------|-------------|
| 検印       | 検印       | 承認       | 製図        | 日付 | 平成14年 1 月 28日 | 代理店名 |             |
| T,Suzuki | Nakazawa | N,Suzuki | Kuniyoshi | 縮尺 | Noscael       | 製造販売 | 株式会社 スズデン販売 |